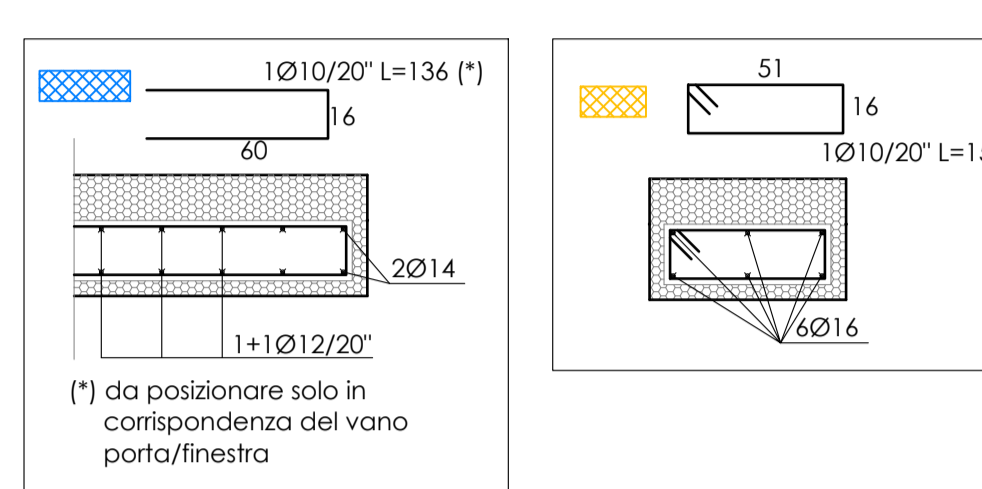
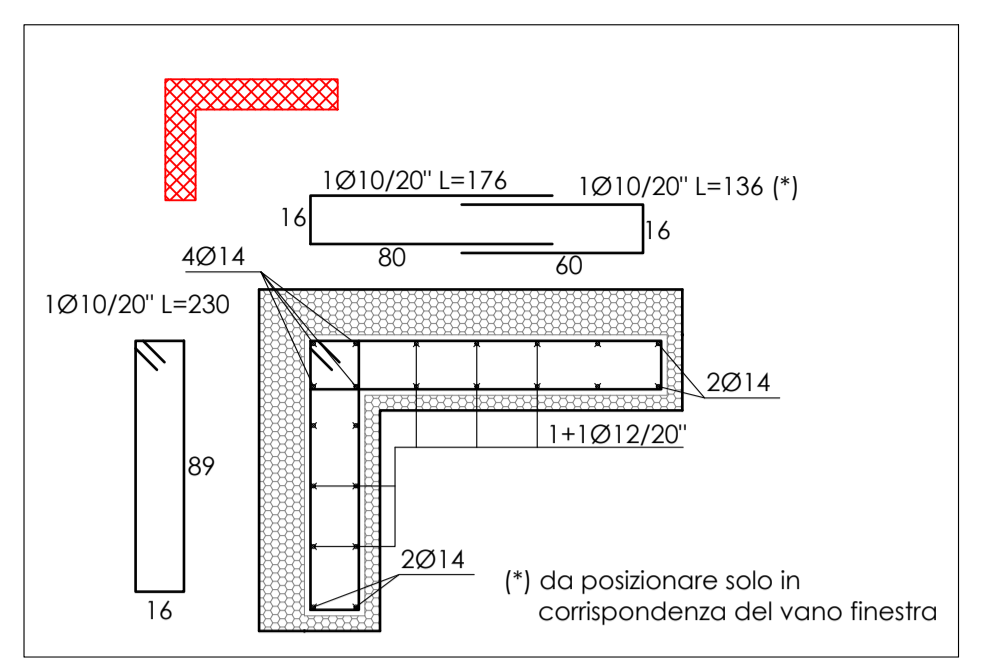
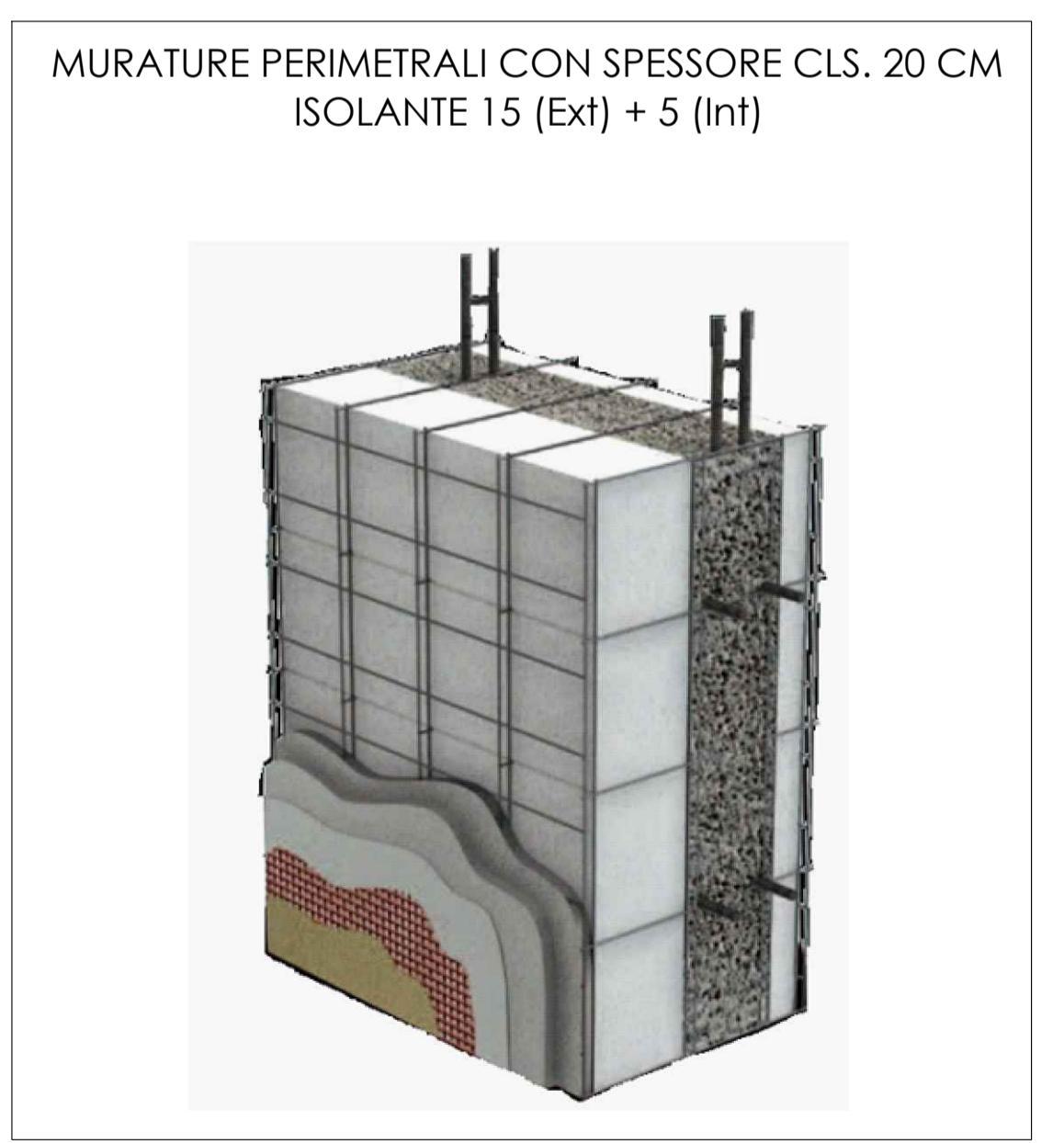


**NOTE**

- LE DIMENSIONI DI PORTE E FINESTRE SONO AL FINITO - PRIMA DI ERIGERE LE ELEVAZIONI VERIFICARE CON LA D.L. E I FORNITORI DEI SERRAMENTI E SOGLIE E DAVANZALI LE LUCI RUSTICHE DA REALIZZARE
- TUTTE LE MISURE VANNO CONTROLLATE IN CANTIERE
- TUTTE LE MISURE SONO ESPRESSE IN CENTIMETRI



**MATERIALI**

<b>ELEMENTO STRUTTURALE</b>	ELEVAZIONI PIANO TERRA
<b>CLASSE DI ESPOSIZIONE AMBIENTALE</b>	XC1
<b>CONDIZIONE AMBIENTALE</b>	ORDINARIA
<b>CALCESTRUZZO</b>	
CLASSE DI RESISTENZA MINIMA	C30/37 (Rck>350 kg/cmq)
RAPPORTO A/C MASSIMO	0,60
DOSAGGIO MINIMO CEMENTO KG/MC	300
CLASSE DI CONSISTENZA	S4
DIMENSIONE MASSIMA AGGREGATI	
D <sub>max</sub> = MINIMO TRA:	
- INTERFERRO - 5mm	s ≤ 32 mm
- COPRIFERRO + 1,3	
- 1/4 DIMENSIONE MINIMA SEZIONE	
<b>ACCIAIO PER ARMATURA</b>	B450C (FeB44k)

**COPRIFERRO**

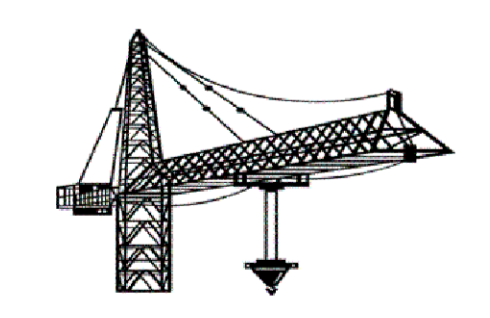
**CLASSE DI RESISTENZA AL FUOCO**

R 60

PER SETTI E MURI  
(3,5 CM ASSE FERRI)

**ARMATURA TIPICA MURI**

1+1Ø12/20' VERTICALE  
1+1Ø10/20' ORIZZONTALE



**IMPRESA VULCANO s.r.l.**  
costruzioni civili e industriali  
Sede Legale: Via Marconi, 35 - 21015 - Lonate Pozzolo (VA)  
Sede Operativa: Via E. Ferrari 1 - Magugo (MI)  
info@impresavulcano.it  
C.F./P.IVA 06923340969 - tel. 0331/1409144

<b>SAIND INGEGNERIA</b> Piacenza - Via Rosso, 132 S. Nicola, Rotiferno - Milano - P.le Giulio Cesare, 9 Roma - Viale dell'Umanesimo, 308 - T. 0523.78.98.98 - www.saind.it - saind@saind.it		Committente / Identificativo progetto: <b>COMUNE DI SESTO CALENDE</b> Piazza Cesare da Sesto, 1 21018 Sesto Calende (VA)		Oggetto: <b>REALIZZAZIONE NUOVA MENSA SCOLASTICA</b> PRESSO SCUOLA PRIMARIA UNGARETTI CUP I85E22000400006	
		Nome documento: <b>PIANTA ELEVAZIONI</b>			
rev.	data	eseg.	verif.	appr.	
0	10/11/2023	M.T.	DeG	F.N.	
-	-	-	-	-	
-	-	-	-	-	
-	-	-	-	-	
SCALA		N° DISEGNO		TAVOLA	N° FOGLI
1:50		8792 PESEC 207		207	1 di 1