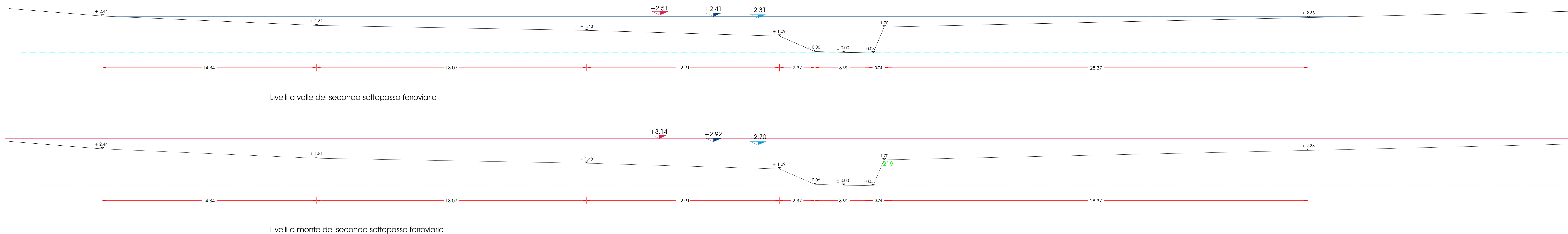
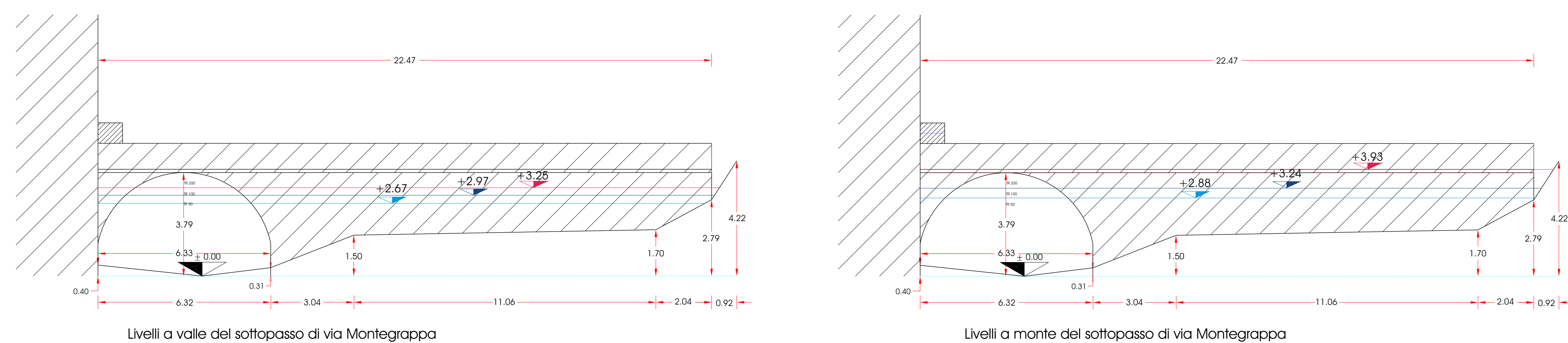


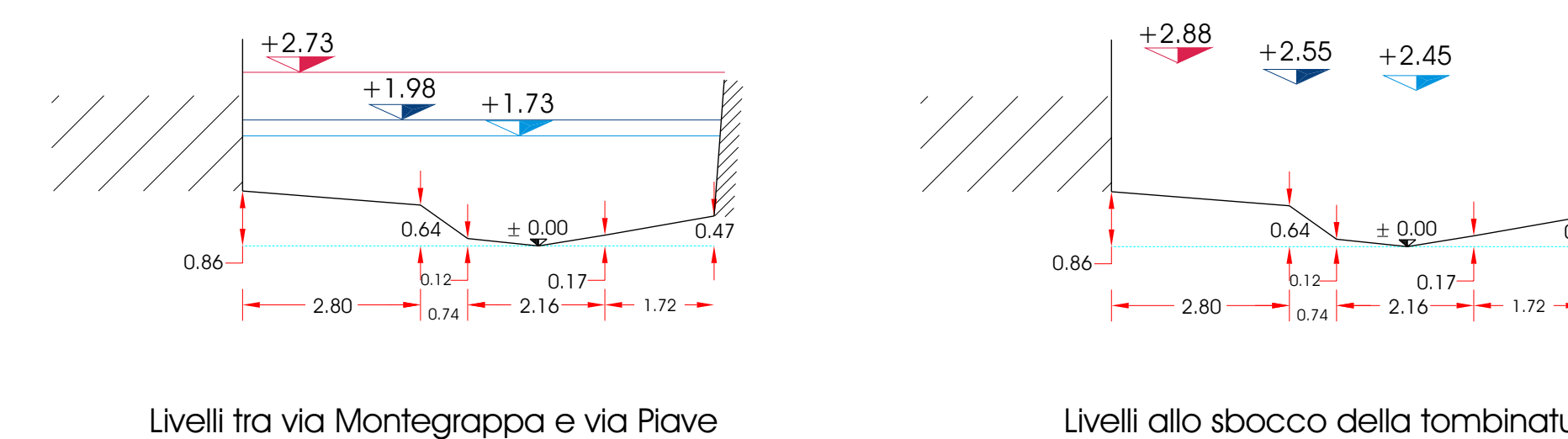
SEZIONE 11  
quota assoluta +199.20 m s.l.m.



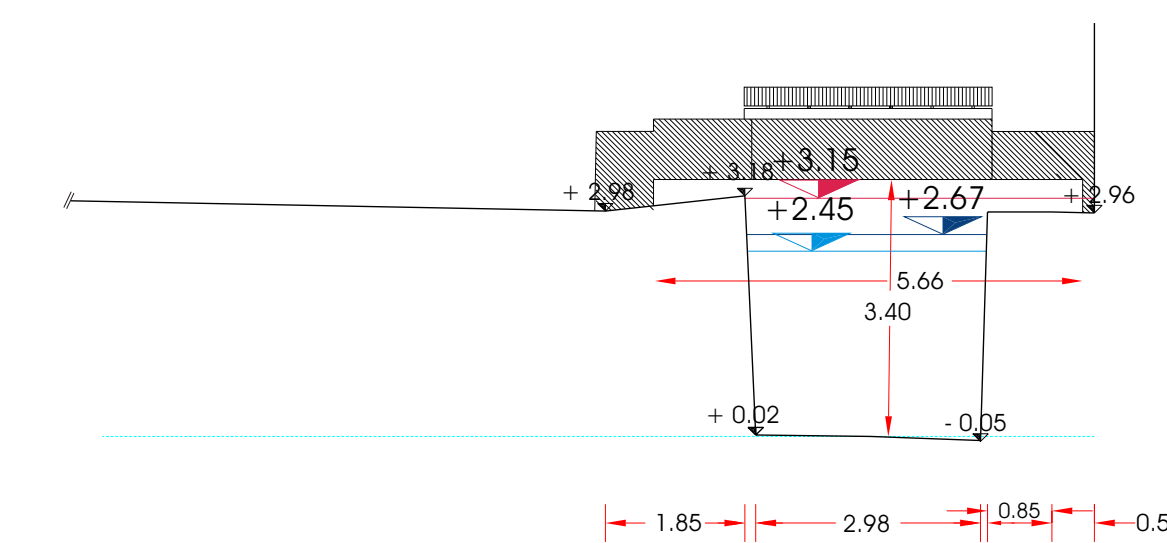
SEZIONE 10  
quota assoluta +200.90 m s.l.m.



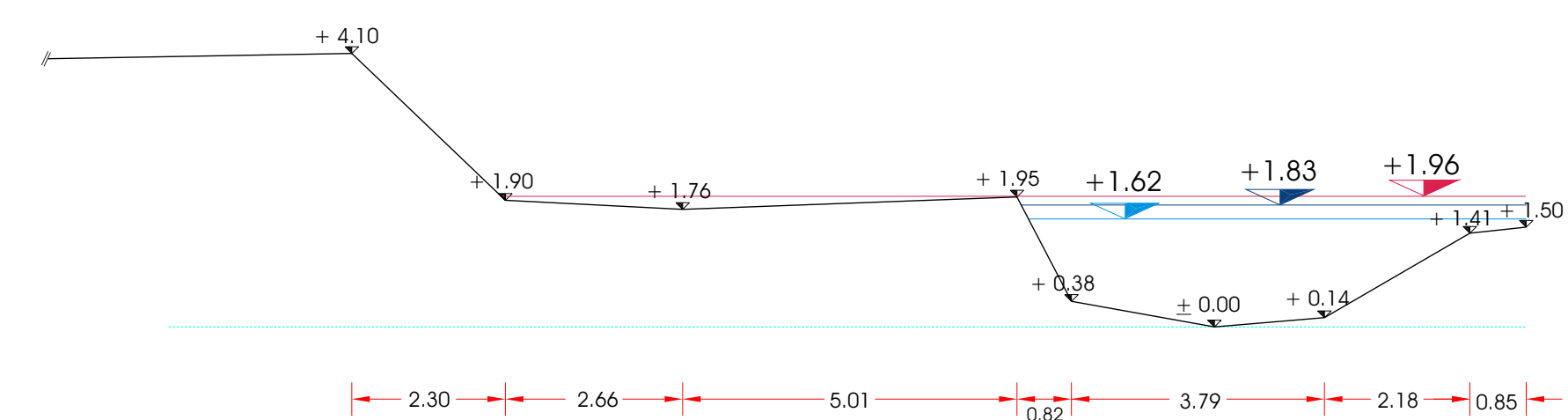
SEZIONE 10bis  
quota assoluta +201.70 m s.l.m.



SEZIONE 9  
quota assoluta +201.80 m s.l.m.



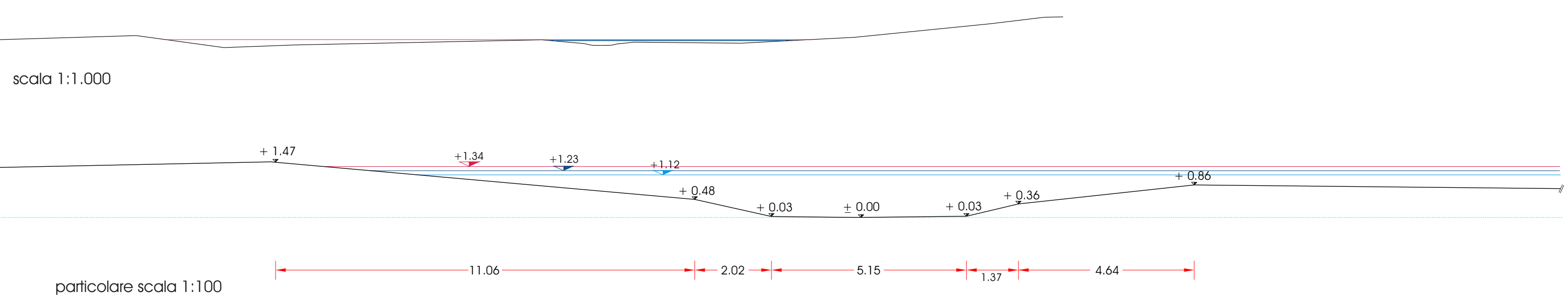
SEZIONE 8bis  
quota assoluta +209.40 m s.l.m.



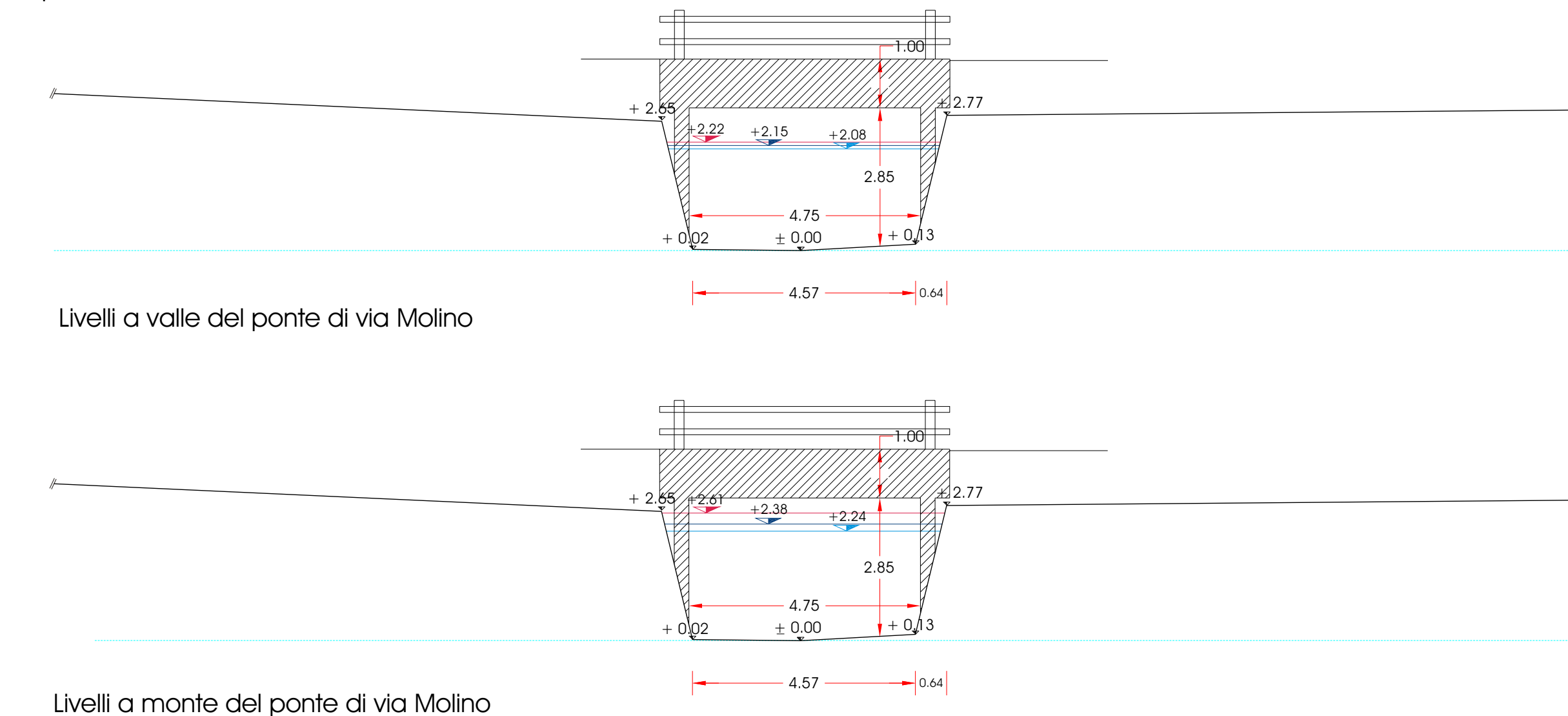
SEZIONE 8  
quota assoluta +211.20 m s.l.m.  
Scala 1:200



SEZIONE 7bis  
quota assoluta +225.50 m s.l.m.



SEZIONE 7  
quota assoluta +228.60 m s.l.m.



LEGENDA

- Tr 200
- Tr 100
- Tr 50

Rilievo topografico eseguito da: Geom. Ranalli Rodolfo, via Aguggiari 4, Monza

Data: Aprile 2002	REGIONE LOMBARDA Provincia di Varese COMUNE DI SESTO CALENDE	Scala: 1:100
<b>STUDIO PER LA RIDELIMITAZIONE DELLA FATTIBILITA' GEOLOGICA DELL'ASTA DEL TORRENTE LENZA</b>		
TAV. n° 7/b	Sezioni idrauliche	
STUDIO DI INGEGNERIA IDRAULICA-AMBIENTALE dott. ing. GIORGIO AMOLARI via San Pedrino, 18 - 21100 Varese tel/fax 0332/287975		
In collaborazione con: CONGEO Studio Associato di Geologia Applicata Via Como, 22/A - 21100 Varese Tel. 0332/242283 - Fax. 0332/241231		
Dis. n. 64009/7b	Data APRILE 2002	modif.
	copie	2